

# ***Flexform***

*innovating work*

---

**MANUAL DE MONTAGEM**  
**TECH DESK**

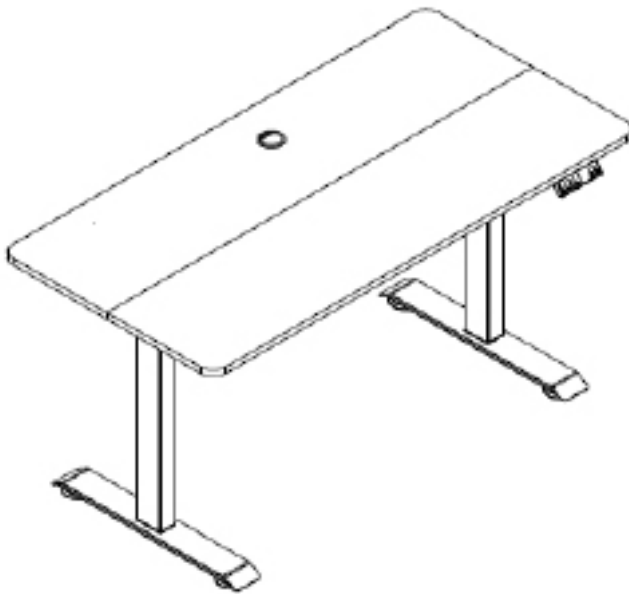


## PRECAUÇÕES IMPORTANTES

*Leia estas instruções com atenção e guarde-as para uso futuro. Ao usar o produto, as precauções básicas de segurança devem sempre ser seguidas para reduzir o risco de lesões, mais orientações :*

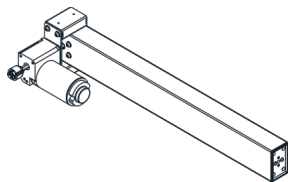
- Desembale todas as peças e componentes das embalagens para assegurar-se de que tenha todos os itens.
- Use as ferramentas inclusas para montar a mesa; não use ferramentas incorretas para montagem.
- Não fique em pé nem se sente sobre a mesa.
- Não coloque objetos sobre a mesa ao movimentá-la.
- Verifique regularmente se todos os parafusos e suportes estão apertados.
- Não coloque a mesa em um ambiente úmido.

*Não seguir as instruções durante o uso pode gerar potenciais riscos de lesões.*

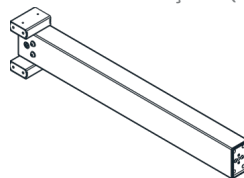


## Lista de Peças

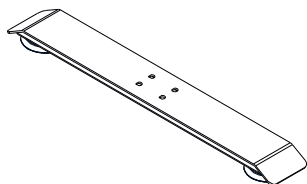
**A** Coluna de elevação motorizada (1 un)



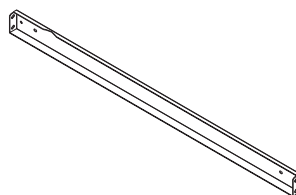
**B** Coluna de elevação (1 un)



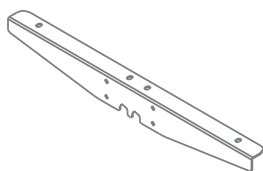
**C** Pé da mesa (2 un)



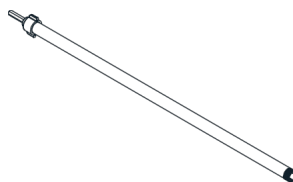
**D** Estrutura (2 un)



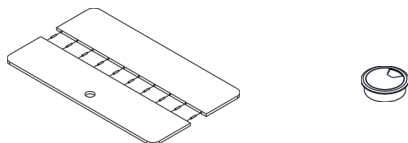
**E** Suporte lateral (2 un)



**F** Haste do Motor (1un)



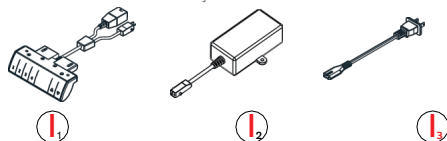
**G** Tampo da mesa (2 un)  
+ Pino de madeira (10 un)  
Passa cabos



**H** 5# chave Allen (1un)  
chave de Phillips (1un)



**I** Controle + Fonte de alimentação  
Cabo de alimentação



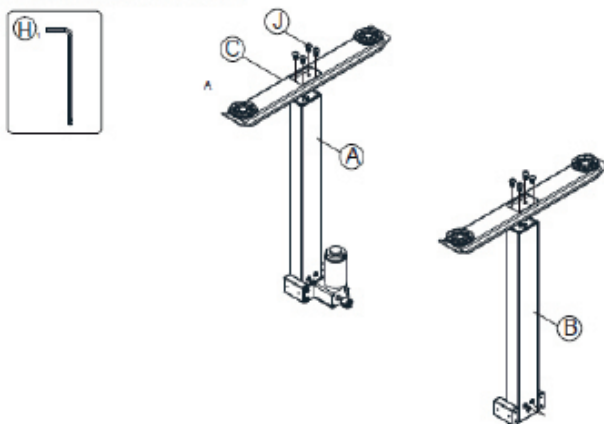
**J** Parafusos M6 (32 un) **K** Parafusos M4 (1 un)  
**L** Parafusos autotarraxantes (4 un).



## ETAPAS DE MONTAGEM

### ETAPA 1:

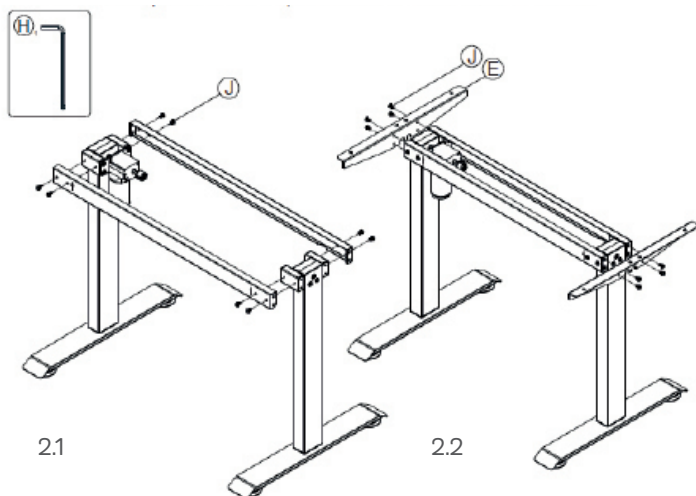
Fixe a coluna de elevação (A) e a coluna de elevação (B) no pé da mesa com os parafusos M6 (j), usando a chave Allen (H) fornecida.



### ETAPA 2:

**2.1** Monte a estrutura e aperte com os parafusos M6 (j) usando a chave Allen (H) fornecida.

**2.2** Instale os dois suportes laterais com parafusos M6 (j) usando a chave Allen (H) fornecida.



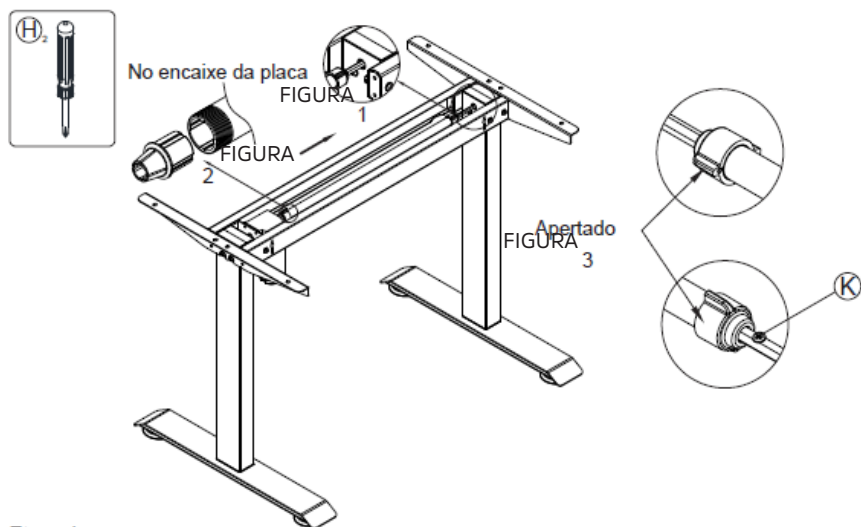
### ETAPA 3:

**3.1** Conforme a figura 1, insira a haste do motor na coluna de elevação da mesa (A) até que o engate não esteja visível.

**3.2** Monte a outra extremidade da haste do motor na coluna de elevação (B) e parafuse na alça. A alça não precisa ser apertada. **Observação: conforme a figura 2 abaixo, deve haver alinhamento com o encaixe da placa.**

**3.3** Puxe a haste do motor em conexão com a alça para a extremidade inferior da coluna de elevação (A) na direção da seta, conforme a seguir.

**3.4** Aperte a alça e instale parafusos M4 (k), usando a chave Phillips (H)<sub>2</sub> fornecida.



Etapa 4:

## ETAPA 4:

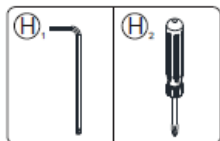
**4.1** Coloque o tampo da mesa sobre uma superfície plana e apoie a estrutura inferior montada sobre ela.

**4.2** Depois de montar as 2 partes do tampo da mesa com pinos, posicione a estrutura inferior e aperte com parafusos M6(j) fixe o controle do lado oposto do passa fio, usando a chave Allen (H), fornecida.

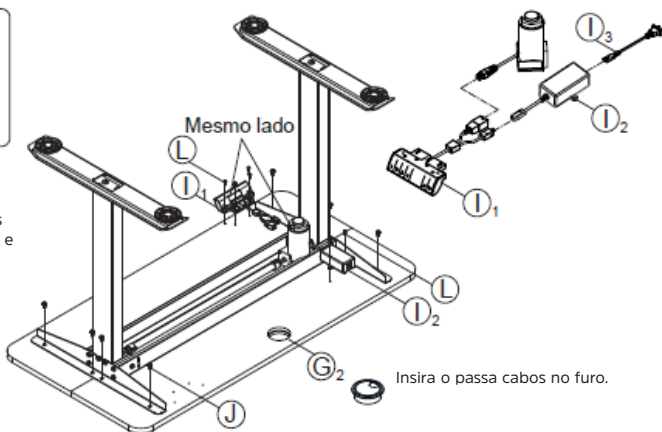
**4.3** O controle é fixado à mesa com parafusos autarraxantes (L), usando a chave Phillips (H), fornecida.

**4.4** Fixe a fonte de alimentação (I), no tampo da mesa com parafusos autotarraxantes (L) conforme a figura usando a chave Phillips (H), fornecida.

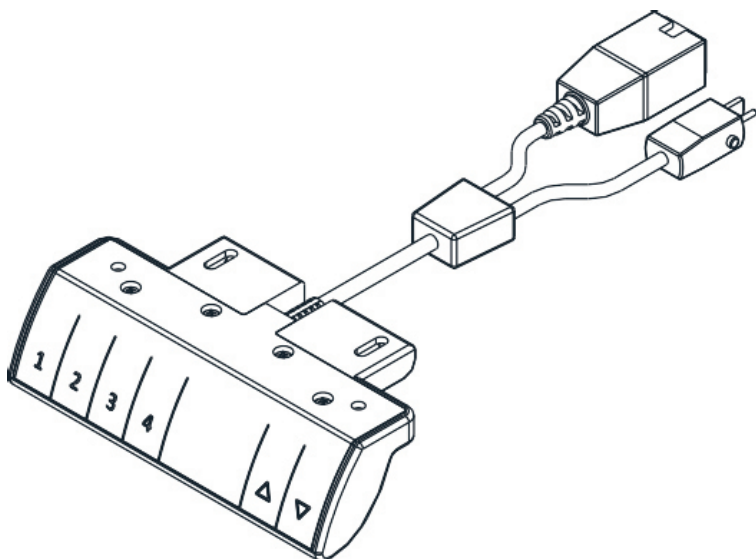
**4.5** Conecte o cabo de alimentação (I), o motor, a fonte de alimentação (I)<sub>2</sub> e controle (I)<sub>2</sub> conforme mostrado.




Aviso: pré posicione todos os parafusos nos furos primeiro e depois os aperte.



## INSTRUÇÕES OPERACIONAIS



## **1. AJUSTAR A ALTURA**

Pressione  para controlar a coluna de elevação para cima ou para baixo. Pressione o botão para cima para controlar a subida da coluna de elevação e você poderá ver a altura (número exibido) na tela; pressione o botão para baixo para controlar a descida da coluna de elevação e você poderá ver a altura (número exibido) na tela.



## **2. DEFINIR ALTURA DA MEMÓRIA**

Pressione e mantenha pressionado ( 1, 2 3 ou 4 ) por 2 segundos na altura desejada e defina de acordo com a medida escolhida. Quando o visor piscar “H1~H4” por 2 segundos, após mais 2 segundos a altura escolhida é exibida

## **3. ALTURA DA MEMÓRIA**

Pressione (1, 2, 3 ou 4) para posicionar na altura correspondente, e a coluna de elevação será automaticamente reajustada para a posição correta.

## **4. RESETAR CURSO**

Em caso de erro no visor “E10, E20” ou auto regulação para posição de altura mais baixa, pressione  por 3 segundos, após o visor exibir a mensagem (  Reset) a mesa será liberada, a coluna de elevação começa a descer para a parte inferior da estrutura e é retomada a uma certa altura, e o reset é concluído para a altura mais baixa.

## **5. PROTEÇÃO E ALARME**

### **5.1. PROTEÇÃO ESTRUTURAL:**

Exibição de erro “E02.” Durante movimentação do tampo da mesa, em casos de vibração, batidas ou inclinação, ocorrerá alarme e parada imediatamente, em caso de subida, a regulação retorna automaticamente por segurança e em caso de descida, a regulação irá parar. Deve-se verificar e confirmar que a mesa não vibre consideravelmente, bata em um obstáculo ou seja executada em inclinação durante a operação.

### **5.2. PROTEÇÃO CONTRA SUPERAQUECIMENTO:**

Exibição de “Hot”. A operação contínua por muito tempo pode acionar essa proteção. Reconecte a alimentação e espere por pelo menos 18 minutos antes do uso.

### **5.3. PROTEÇÃO ANORMAL DO MOTOR:**

Exibição de “E10.” Desligue a alimentação primeiro, verifique e se certifique de que o motor e o controlador estão bem conectados e reconecte a alimentação.

### **5.4. PROTEÇÃO CONTRA SOBRECARGA:**

Exibição de “E20.” Caso este erro ocorra quando a mesa estiver subindo, remova os objetos pesados que estiverem em cima; caso este erro ocorra quando a mesa estiver descendo, desligue a alimentação primeiro, remova os objetos pesados e reconecte.

### **5.5. PROTEÇÃO CONTRA SUBTENSÃO:**

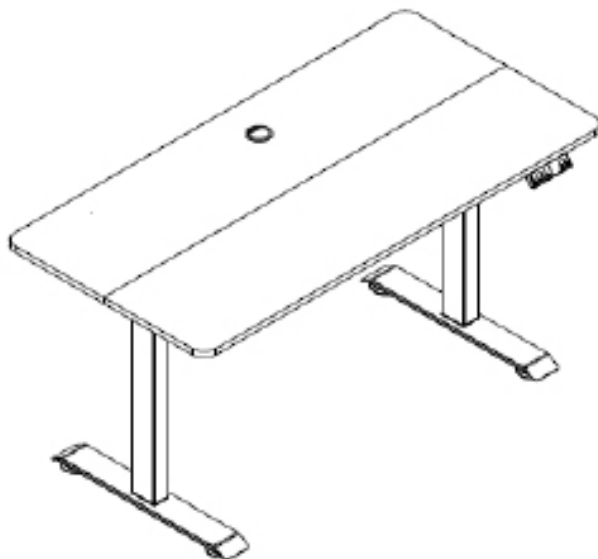
Exibição de “E31.” Desligue a alimentação primeiro, verifique e se certifique de que o motor e o controlador estão bem conectados e reconecte a alimentação.

### **5.6. PROTEÇÃO CONTRA SOBRETENSÃO:**

Exibição de “E32.” Desligue a alimentação primeiro, verifique e se certifique de que o motor e o controlador estão bem conectados e reconecte a alimentação.

## **ORIENTAÇÕES GERAIS**

- Observe atentamente as instruções e siga rigorosamente as etapas de montagem.
- Antes de montar, confira todos os componentes e acessórios. Forre o chão com papelão ou tecido.
- Evite batidas nas peças ou entre elas, para evitar riscos ou danos às estruturas.
- No uso diário, evite a exposição do produto ao excesso de luz solar, pois danifica e degrada os componentes da mesa, descaracterizando e prejudicando sua estética e durabilidade.
- Durante o uso ou após a limpeza, evite deixar panos molhados ou umedecidos sobre a superfície. Isso causará danos permanentes ao acabamento em função do excesso de umidade.
- Em caso de respingos ou queda de água sobre o produto, seque imediatamente, prevenindo danos, tais como: manchas, mofo, etc.
- Se constatar algum defeito, contate a Central de Atendimento ao Cliente da Flexform com o número do seu CPF e informe ao atendente.
- A garantia não abrange produtos com selo de garantia alterado, danificados ou não existentes.
- Produto (alimentação bivolt).





## **MÓVEL FINALIZADO. APROVEITE!**

### **MANUTENÇÃO**

Para ajustes, consertos, substituições de peças, procure nossa Central de Atendimento ao Cliente.

### **RECOMENDAÇÕES**

- Evite bater, prensar ou raspar as partes de madeira e aço da escrivanhinha.

### **LIMPEZA**

- Para limpeza, utilize pano úmido com sabão neutro, não utilize álcool ou produtos químicos como *limpeza pesada e produtos abrasivos*.



se preferir digite o link na barra do  
seu navegador:  
**[www.manuaisflexform.com.br](http://www.manuaisflexform.com.br)**

DESCRIÇÃO	<b>AUDITÓRIOS OFFICE CHAIRS COLETIVIDADE COLLABORATIVE</b>	ANOS
	MECANISMOS: UNIVERSAL, EXCÊNTRICO, EPRON, PESO PESSOA (D-109) E AFTER ALL PEÇAS ESTRUTURAIS (PLÁSTICO, ALUMÍNIO, AÇO E MADEIRA) PINTURA	
	MECANISMO DATILLO, SYNCRON, RELAX E PLACA ESPUMAS, PISTÕES E RODÍZIOS	
	MADEIRA APARENTE TECIDOS E TELAS	
	ACABAMENTOS CROMADOS E POLIDOS	



Aponte o celular para o QR CODE e tenha acesso a maiores detalhes da garantia.

[flexform.com.br/garantias](http://flexform.com.br/garantias)  
[cac@flexform.com.br](mailto:cac@flexform.com.br)  
11 2431-5526